





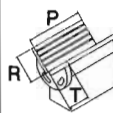

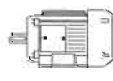

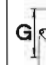
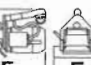


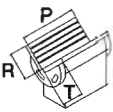





<b>ART. 42</b> SMUSSATRICE PORTATILE ELETTRICA PORTABLE ELECTRIC CHAMFERING MAC. CHANFREINEUSE PORTATIVE ELECTRIQUE ELEKTRISCHE ANFASMASCHINE										
 Volt 230/1F Watt 670										
hp	Rpm	m/s	dB	E	F	G	kg			
0,9	11000	17	68	220	300	130	2			
										
ISO SPMA 09.03.08										
Ø mm	Z	P	R	T	Sm	J°				
30	2	130	50	30	0+3	45°				

**ELECTRIC TRANSFORMER**  
Volt 400 → Volt 48

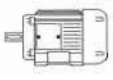



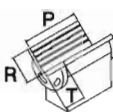





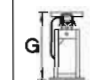



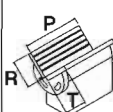

<b>ART. 15</b> SMUSSATRICE PORTATILE ELETTRICA V.48 PORTABLE ELECTRIC CHAMFERING MAC. CHANFREINEUSE PORTATIVE ELECTRIQUE KANTENFRÄSMASCHINE TRAGBAR V.48										
 Volt 400→Volt 48 kW 0,75										
hp	Rpm	m/s	dB	E	F	G	kg			
1	2800	12	68	250	400	260	16			
										
ISO SPUN 12.03.08										
Ø mm	Z	P	R	T	Sm	J°				
80	20	250	80	80	0+15	15°+45°				



**OPTIONAL**  
SMT  
For ART. 15-19



<b>ART. 84</b> SMUSSATRICE PORTATILE ELETTRICA PORTABLE ELECTRIC CHAMFERING MACHINE CHANFREINEUSE PORTATIVE ELECTRIQUE ELEKTRISCHE ANFASMASCHINE														
 Volt 230/1F Watt 1200														
hp	Rpm	m/s	E	F	G	dB	kg	Ø mm	Z	P	R	T	Sm	J°
1,6	7000	15	245	330	155	70	4,8	40	3	180	60	40	0+8	45°

<b>ART. 19</b> SMUSSATRICE ELETTRICA A VOLT 48 CHAMFERING MACHINE VOLT 48 CHANFREINEUSE ELECTRIQUE VOLT 48 KANTENFRÄSMASCHINE STATIONÄR V.48											
 Volt 400→Volt 48 kW 0,75											
hp	Rpm	m/s	dB	E	F	G	G1	kg			
1	2800	12	68	600	600	1110	980	110			
											
ISO SPUN 12.03.08											
Ø mm	Z	P	R	T	Sm	J°					
80	20	250	80	80	0+15	15°+45°					
		500	80	80	0+6	15°+45°					

